

FICHE TECHNIQUE



MODELE TRINIDAD



Carcasse: structure en hêtre massif et agglomérée de haute densité E1

Suspension: assise: ressorts NOSAG
dossier: sangles élastiques

Mousse: mousse de polyuréthane produite sans CFC à densité variable

assise au choix (sans annotation sur la commande nous notons automatiquement la mousse Bultex):

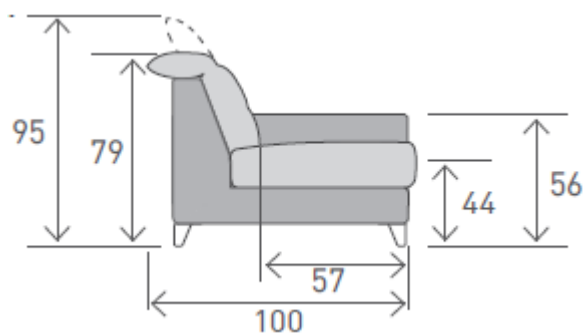
- HR 40 (40 kg/m³)
- Bultex (43 kg/m³)
- Bioflex (55 kg/m³)
- Boxspring+ (2 couches de ressorts ensachés + mousse Bioflex 55kg/m³)

dos: mousse 20 -28 kg/m³

accoudoirs: mousse 20 kg/m³

Ouate de polyester de 250 g/m² avec thermofixage, 100% recyclable

Dimensions: voir plan des combinaisons



Pieds:

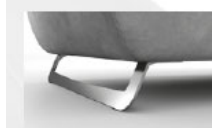


P552 - 13cm
Brushed



P675 - 13cm
Back

Pieds+: Uniquement disponible avec supplément



P538 - 13cm
Chrome+



P854 - 13cm
Black+